



Gebrauchsanweisung der CAN-Switchbox ab Seriennummer (S/N) #900

(Order-Code #4010)

**Looking for English manual?
Visit our homepage
www.tlt-moto.de**

Vielen Dank, dass Sie sich für ein in Deutschland hergestelltes Qualitätsprodukt von TLT-Moto entschieden haben. Dieses Produkt wurde und wird ständig von Ingenieuren und Technikern, die selber Motorrad fahren, geprüft und weiterentwickelt.

Bitte lesen Sie die Hinweise und beachten Sie diese bei der Montage und des Anschlusses der CAN-Switchbox.

1. Funktion der CAN-Switchbox

Die CAN-Switchbox ist in der Lage die originalen Lenkerarmaturen sowie den Tacho an den aktuellen Sportster®, Dyna®- und Softail®-Modellen mit HD-LAN zu simulieren und zu ersetzen.

Auch ein schrittweiser Umbau ist möglich, indem man im ersten Schritt die Lenkerarmaturen durch andere Taster und später den Originaltacho ersetzt. Ist beispielsweise der HD-Tacho nicht mehr vorhanden, wird dies automatisch von der CAN-Switchbox erkannt und unsere Box beginnt den Tacho zu simulieren. Sie sendet alle notwendigen Signale zur Bordelektronik und das BCM erkennt keinen Unterschied zur Original-Version. So kommt es zu keinen Fehlermeldungen und das Motorrad kann mit einem Fremdtacho betrieben werden.

Wichtig ist hierbei, dass alle Funktionen die in der Harley® Original-Version gegeben sind auch mit unserer CAN-Switchbox erhalten bleiben. Bei den meisten Custom-Umbauten versucht man einen „cleanen“ Zustand zu erreichen. Hierbei kommt einem die kompakte Bauform der Box mit nur 70x50x20mm sehr entgegen. Sie kann eigentlich an jeder beliebigen Stelle im Motorrad verbaut werden, vorzugsweise im Rahmendreieck hinter dem Lenkkopflager. Dies hätte den Vorteil, dass man sich direkt an der originalen Anschlussstelle der Armaturen befindet. Der Steckverbinder kann so direkt genutzt werden, vorzugsweise von der rechten Seite.

Beachte bitte, das mit der CAN-Switchbox der Kabelbaum komplett unverändert bleiben kann und nicht aufwendig umgebaut werden muss. Mit den optional erhältlichen Kabelkits muss nicht einmal ein Stecker geändert werden. Der Kabelbaum bleibt ORIGINAL.

Diese CAN-Switchbox-Version ist sowohl für HD-Keyless-Modelle als auch für HD-CAN-Motorräder mit konventionellem Zündschloss geeignet.

2. Anschluss

Der Anschluss unserer Box ist kein Hexenwerk sollte aber allein aus Gewährleistungsgründen durch einen Fachmann durchgeführt werden. Sämtliche Taster, die installiert werden, sind an die linke Steckerleiste **[L2-L12]** anzuschließen. Ein Eingangstaster an dieser Leiste gilt als „betätigt“, wenn dieser Eingang über einen gegen Masse/Ground (GND) Kontakt bekommt.

Die Ausgänge der CAN-Switchbox schalten +12 Volt. Die Ausgänge für Anzeige-LEDs **[R7-R12]** schalten Masse (GND). Siehe hierzu auch den Schaltplan und die Steckerbelegung.

Als Spannungsversorgung für die High-Power Ausgänge (Zuleitung **[M2]**) sollte geschaltet +12 Volt von der Zündung genutzt werden. Alle zugehörigen Power-Ausgänge befinden sich ebenfalls auf der M-Leiste **[M3-M10]**.

Für die korrekte Funktion ist eine gute Verbindung zur Fahrzeugmasse sehr wichtig, daher sollte zumindest einer der beiden Sechskant-Gewindebolzen fest mit der Masse verbunden werden.

2.1 Steckerbelegung

Die genaue Anschlussbezeichnung der CAN-Switchbox wird in der folgenden Tabelle genauer beschrieben. Die Steckerbelegung zeigt die folgende Tabelle sowie das Bild 2.1.

L-Anschlussleiste Links (Input)			
	Pin-Nummer	Funktion	Anschluss
	L1 - GND	Masse (GND)	
Taster Ground Inputs	L2 - Turn Left	Blinker Links an / aus	Taster Blinker Links
	L3 - Turn Right	Blinker Rechts an / aus	Taster Blinker Rechts
	L4 - Start	Start des Motors	Taster Start
	L5 - Kill/RUN	Zündung an/aus (start/stop)	Taster Kill/RUN
	L6 - Clutch	Kupplung	Kupplungsschalter
	L7 - Break	Bremse	Taster Bremshebel
	L8 - High Beam	Fernlicht an / aus	Taster Fernlicht
	L9 - Horn	Hupe	Taster Hupe
	L10 - Trip	Trip	Taster Trip
	L11 - Flash	Lichthupe	Taster Lichthupe
	L12 - EMC	warnblinker	Taster warnblinker

R-Anschlussleiste Rechts (HD-Connector + speedometer + low power output)			
	Pin-Nummer	Funktion	Anschluss
HD-connector	R1 - GND	Masse (GND)	[22B-1] Ground (bk or bl tlt-color)
	R2 - +12V	+12 Volt Plus Batterie	[22B-1] +12V (red tlt-color)
	R3 - CAN L	HD-CAN_Low	[22B-1] CAN Low (green tlt-color)
	R4 - CAN H	HD-CAN_High	[22B-1] CAN High (yellow tlt-color)
Tacho	R5 - Speed Out	Tacho Speed Ausgang	Signalausgang ext. Tacho Speed
	R6 - RPM Out	Tacho RPM Ausgang	Signalausgang ext. Tacho RPM
LED Ground Outputs	R7 - Turn Left LED	Blinker links LED-Masse	Nur für LED (switched GND)
	R8 - Turn Right LED	Blinker rechts LED-Masse	Nur für LED (switched GND)
	R9 - ABS LED	ABS LED-Masse	Nur für LED (switched GND)
	R10 - Neutral LED	Neutral LED-Masse	Nur für LED (switched GND)
	R11 - OIL LED	Öldruck LED-Masse	Nur für LED (switched GND)
	R12 - HIGH BEAM LED	Fernlicht LED-Masse	Nur für LED (switched GND)

M-Anschlussleiste Mitte (high power output)			
	Pin-Nummer	Funktion	Anschluss
	M1 - GND	Masse (GND)	
	M2 - +12 Volt Power	+12V Input für M3-M9	mit geschaltete +12V verbinden
+12V Power Outputs	M3 - Turn Left Power	Power Output 36Watt	Ausgang Blinker Rechts
	M4 - Turn Right Power	Power Output 36Watt	Ausgang Blinker Rechts
	M5 - ABS Power-Output	Power Output 36Watt	Ausgang ABS Kontrollleuchte
	M6 - Neutral Power	Power Output 36Watt	Ausgang Neutral Kontrollleuchte
	M7 - Oil Power-Output	Power Output 36Watt	Ausgang Fernlicht Kontrolll.
	M8 - High Beam Power	Power Output 36Watt	Ausgang Öl Kontrollleuchte
	M9 - reserved		
	M10 - reserved		
	M11 - Trip Switch Out	Switch to ground	Original Trip switch output
	M12 - RUN	RUN	[22B-2] Energie Stop

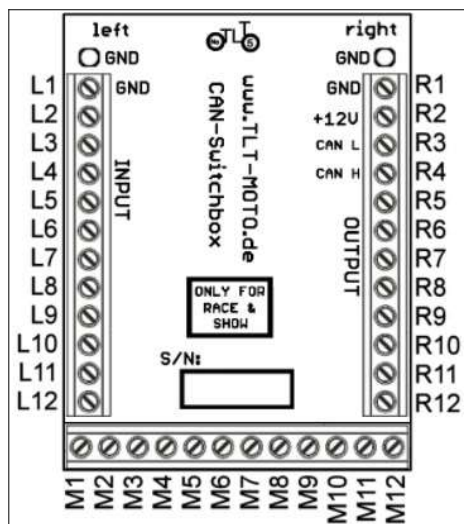


Bild 2.1 Steckerbelegung

2.2 Anschluss der CAN-Switchbox

Die Kontakte **[R1]** (GND), **[R2]** (+12V), **[R3]** (CAN-Low), **[R4]** (CAN-High) und **[M12]** (RUN) verbinden die CAN-Switchbox mit dem Motorrad. Diese Signale befinden sich auf den Steckverbindern für die originalen Lenkerarmaturen. Ein entsprechendes Set Anschlussstecker ist bei TLT-Moto erhältlich (siehe Bild 4.1 und 4.2). Wird das Motorrad ausgeschaltet, schaltet sich die CAN-Switchbox nach ca. 30 Sekunden selbsttätig aus (die Power LED erlischt). Die CAN-Switchbox schaltet sich selbst bei Bedarf oder manuell durch den KILL/RUN-Taster ein.

Sollen die Armaturen und der Tacho ersetzt werden muß ggf der mitgelieferte 120Ohm Widerstand mit **[R3]** und **[R4]** verbunden werden, um Störungen auf dem HD-LAN zu vermeiden.

2.3 Anschluss der Taster

Wie schon erwähnt werden die Taster an den entsprechenden Eingang der CAN-Switchbox angeschlossen. Ein Pol des Tasters wird mit dem Eingang der Box und der andere Pol mit der Masse (GND) des Fahrzeuges verbunden. Auf die Polarität des Tasters muss nicht geachtet werden.

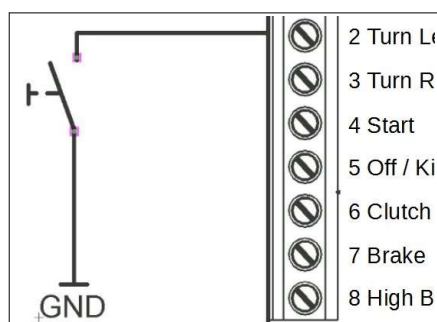


Bild 2.3 Anschluss der Taster

2.4 Anschluss der LED Kontrollleuchten

Die CAN-Switchbox schaltet Masse (GND) für die LED-Kontrollleuchten. Dies sind die Ausgänge **[R7]** bis **[R12]**. Siehe dazu auch Kapitel 2.6.

Somit muss der + Pol (Anode) der Kontroll-LEDs mit +12 Volt verbunden werden und die Kathode an den entsprechenden Ausgang der CAN-Switchbox. Es wird von der

CAN-Switchbox GND auf die Kontroll-LED gelegt. Bei 12 Volt LEDs ist kein Vorwiderstand notwendig. Ansonsten wird ein Vorwiderstand (Bild 2.4) benötigt. Achten Sie bitte nur darauf, dass alle Ausgänge **[R5-R12]** nicht mit mehr als 100 mA belastet werden dürfen.

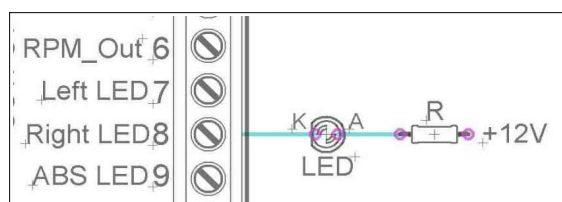


Bild 2.4 Anschluss der LED-Kontrollleuchten

2.5 Anschluss der Blinker

Der + Pol der Blinker wird mit dem entsprechenden Ausgang **[M3 + M4]** der CAN-Switchbox verbunden. Der andere Pol muss wiederum auf Masse (GND) des Fahrzeuges gelegt werden. Der Anschluss von 12 Volt LED Blinkern ist ohne Lastwiderstand möglich. Beachten Sie, dass diese Ausgänge durch eine gemeinsame Zuleitung **[M2]** versorgt werden. Diese sollte man +12Volt von der Zündung anschließen.

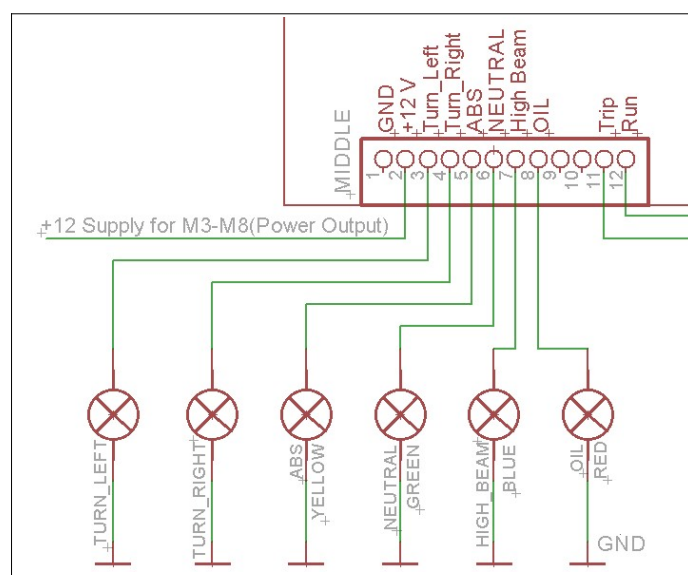


Bild 2.5 Anschluss der Blinker und Kontrollleuchten

2.6 Austausch des originalen HD-Tachos mit der CAN-Switchbox

Soll beispielsweise nur die original Tacho-Einheit ausgetauscht werden, kann die CAN-Switchbox an deren Stelle wie in Bild 2.7 zu sehen ist angeschlossen werden.

CAN-Switchbox with Cable-Kit		[39B] – HD-Con, Speedometer	
Ground (GND)	R1	BL	7 Ground (GND)
Battery Fuse (+12V)	R2	RT	5 +12V, Battery Fuse
CAN Low	R3	GN	8 CAN Low
CAN High	R4	YE	2 CAN High

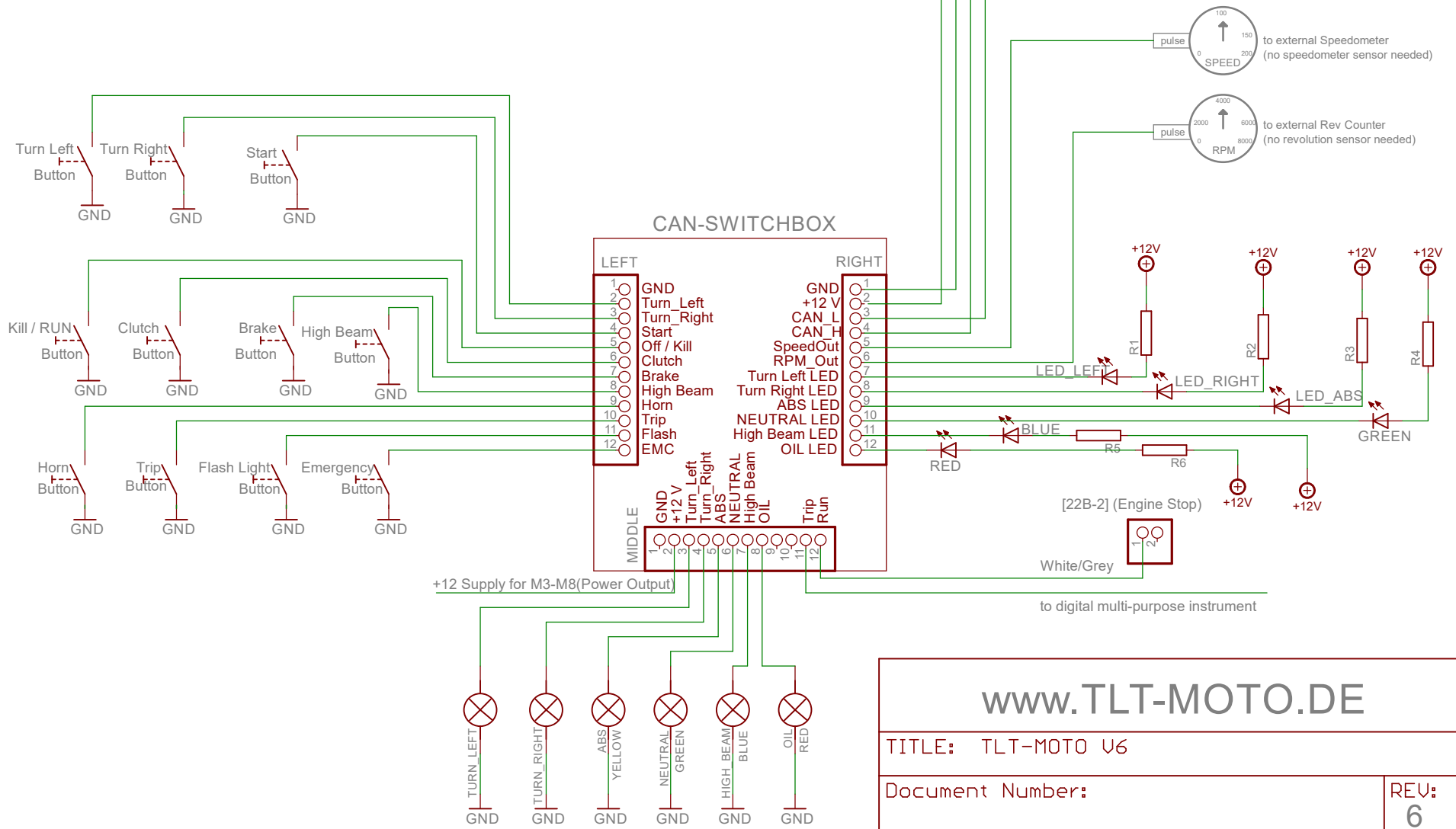
Bild 2.6 Auszug aus dem Stromlaufplan einer Dyna® Modell 2012

Das Bild 2.6 zeigt den Stecker **[39B]** vom originalen Tachometer und welche Leitungen wo anzuschließen sind. Auf den folgenden Seiten wird im Anschlussplan auch der Anschluss an **[22B]** gezeigt. Als optionale Zubehör bieten wir auch zwei verschiedene Kabel-Anschluss-Kits an, damit der originale HD-Kabelbaum nicht zerstört werden muss.

The easiest way to use your own push-button: The TLT-MOTO CAN-SWITCHBOX

[24B] Left Hand Control Module
or
[22B-1] Right Hand Control Module

- 1 Red/Orange Battery Fuse
- 2 Black Ground
- 3 White/Red CAN_High
- 4 White/Black CAN_Low



www.TLT-MOTO.DE

TITLE: TLT-MOTO V6

Document Number:

REV:

6

Date: 30.11.2020 18:08:37

Sheet: 1/1

2.7 Anschluss eines neuen Tachometers oder Drehzahlmessers z.B von motogadget®

Die CAN-Switchbox stellt ein Pulssignal für den externen Tachometer **[R5]** (zB. mg-scope-mini die weiße Leitung) und zudem ein Pulssignal für einen Drehzahlmesser **[R6]** (zB. mg-scope-mini die gelbe Leitung) zur Verfügung. Es müssen somit keine Pulsgeber installiert werden. Die CAN-Switchbox stellt eine getaktete Masse (GND) zur Verfügung. Dieses Signal entspricht dem der meisten Tachometer im Zubehör (z.B. motoscope® oder Chromclassic® von motogadget®). In den seltensten Fällen müssen die mitgelieferten Pullup-Widerstände mit der Betriebsspannung und den Ausgängen Speed-Out bzw. RPM-Out verbunden werden (siehe Bild 2.6), damit der Tacho das Signal richtig interpretiert.

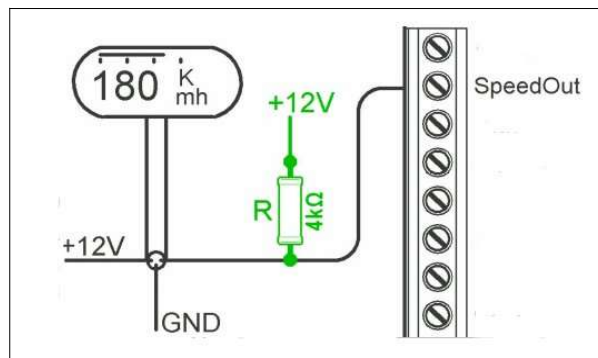


Bild 2.7 Anschluss ohne Widerstand oder mit einem ca. 2 bis 4 kΩ Pull-Up

Soll der Menütafter des neuen Tachos nicht durch einen zusätzlichen Taster betätigt werden, kann der Trip-Eingang des Tachos (zB. mg-scope-mini die grüne Leitung) mit **[M11]** der CAN-Switchbox verbunden werden.

Auch die „Thunderbike 6-fach LED-Leiste“ oder das „motosign-mini“ anzuschließen ist kein Problem.

Anschlussbeispiel:

Thunderbike 6-fach LED-Leiste		
color	funktion	CAN-Switchbox
white	turn left	R7
gray/pink	turn right	R8
black	abs	R9
gray	neutral	R10
blue	oil	R11
green	high beam	R12

connect brown, yellow, pink, red, violett, red/blue to switched +12V

motosign mini		
color	funktion	CAN-Switchbox
black	neutral	R10
violett	oil	R11
yellow	high beam	R12
red	turn left	M3
blue	turn right	M4
orange	ground/Masse	

connect green, white, brown, and [M2] from the CAN-Switchbox to switched +12V

2.8 Start und wechseln der CAN-Switchbox Modi

Die Funktion der CAN-Switchbox soll die Handhabung der Keyless-Version und auch die der originalen HD-Steuerung mit Zündschloss entsprechen. Daher startet sie im **KILL-Mode**, dieses wird optisch durch „sehr schnelles Blinken“ der Output-LED (ca. 4Hz) angezeigt. Befindet sich die CAN-Switchbox in diesem Modus und es wird keine Taste betätigt, geht sie nach ca. 30 Sekunden wieder schlafen und schaltet sich ab.

Durch drücken des KILL/RUN-Tasters wechselt die CAN-Switchbox in den **RUN-Mode**, die Output-LED der Box erlischt und das BCM aktiviert die Zündung.

Erneutes Betätigen des KILL/RUN-Tasters deaktiviert die Zündung des Motorrads wieder, die CAN-Switchbox wechselt dann in den **KILL-Mode**. Die Output-LED blinkt wieder sehr schnell und nach ca. 30 Sekunden geht das Motorrad wieder aus.

2.9 Spezielle Funktionen und Tastenkombinationen

Beim Umbau der originalen Lenkerarmaturen werden meistens auch die Anzahl der Bedienelemente, Taster verringert. Daher haben einige Taster Zusatzfunktionen damit man sogar mit insgesamt sechs Tastern alle Originalfunktionen nachbilden kann.

Somit ist folgendes möglich:

Armatur-Links 3 Taster: Blinker, Fernlicht, Hupe

Armatur-Rechts 3 Taster: Blinker, KILL/RUN (+Start), Trip

Hier eine Aufstellung der implementierten Zusatzfunktionen:

Transportmodus: gleichzeitiges Betätigen beider Blinker

Warnblinklicht: bei gehaltener Handbremse, gleichzeitiges drücken beider Blinker

KILL/RUN wechsel: durch kurzes Betätigen des KILL/RUN-Taster wechselt man zwischen KILL- und RUN-Modus.
Im **RUN-Mode** schaltet sich die Zündung an, das Abblendlicht leuchtet und die Benzinpumpe arbeitet.
Im **KILL-Mode** blinkt die Output-LED auf der CAN-Switchbox sehr schnell (ca. 4Hz). Das Motorrad schaltet die Zündung aus und alles schaltet sich nach einer Zeit komplett aus. Sollte der Motor vorher gelaufen sein, geht dieser aus.

Start mit Kill/RUN: langes Betätigen des Kill/RUN-Tasters (ca. 2-3 Sekunden) simuliert das Betätigen des Start-Tasters und der Motor startet.

Menü-/Trip-Taster Simulation: Wurde der Tachometer ersetzt kann der sogenannte Menü-/Trip-Taster des neuen Tachos über die CAN-Switchbox betätigt werden. Beispielsweise einfach die grüne Leitung des mg-scope-mini am **[M11]** der CAN-Switchbox verbinden. So wird bei originalen Lenkerarmaturen durch drücken des Trips der Menü-/Trip-Taster betätigt.

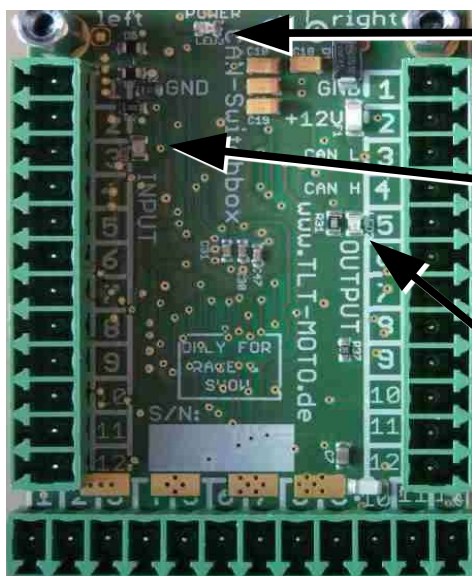
Achtung, dies funktioniert jedoch nur bei Menü-/Trip-Taster, die nach Masse schalten.

3 Was bedeuten die LEDs der CAN-Switchbox

Auf der Platine befinden sich drei LEDs, die den Anschluss der CAN-Switchbox erleichtern sollen. Im oberen Bereich der Platine befindet sich die POWER-LED, diese leuchtet sobald die Schaltung an 12 Volt angeschlossen ist (Bild 3.1).

Links auf der Oberseite der CAN-Switchbox ist die Input-LED angebracht. Sie leuchtet sobald einer der zahlreichen Eingänge mit Masse verbunden werden, aber nur wenn die Box mit dem BCM verbunden ist. Das bedeutet, dass die Input-LED nicht leuchtet, obwohl beispielsweise der Trip-Input auf Masse liegt, aber der CAN nicht oder falsch angeschlossen ist.

Rechts befindet sich die Output-LED, die nur bei eingeschaltetem Blinker im Takt der originalen Blinker-Leuchten abwechselnd an/ aus ist. Blinkt die Output-LED sehr schnell, befindet sich der CAN-Switchbox im Kill/Stop-Mode, die Zündung ist aus.



POWER LED leuchtet sobald die CAN-Switchbox an +12 Volt angeschlossen ist und der HD-LAN funktioniert.

Input-LED leuchtet solange einer der Eingänge Verbindung mit Masse hat

Output-LED leuchtet im Takt der Blinker

Bild 3.1 Die LEDs auf der CAN-Switchbox

4 optionales Zubehör

Um den Anschluss an die bestehende Motorrad-Elektronik zu erleichtern bieten wir ein Kabel-Anschluss-Kit. Diese Kits sind optional und müssen zusätzlich bestellt werden. Die folgenden Bilder zeigen die erhältlichen Kabel-Anschluss-Kits für den direkt Anschluss an die original vorhandenen HD-Steckverbinder.

Der Anschluss des Cable-Kits wird auf Seite 3 (Anschlussleiste Rechts) beschrieben.

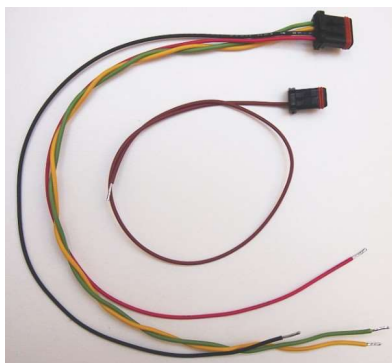


Bild 4.1 Handlebar-Cable-Kit [22B]
(Order-Code #3001)

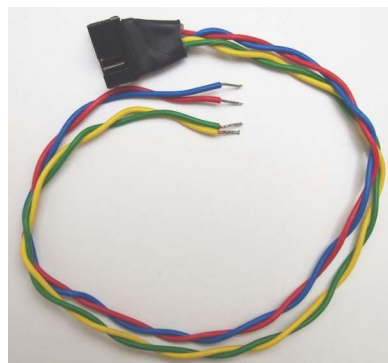


Bild 4.2 Speedometer-Cable-Kit [39B]
(Order-Code #3002)

TLT-Cable-Kit

R1	blue (ground)
R2	red (+12V)
R3	green (can-L)
R4	yellow (can-H)

5 Technische Daten

Länge / Breite / Tiefe:	70 mm / 50 mm / 20 mm
Gewicht:	ca. 35 g
Befestigungsbohrungen:	2 x M3 10 mm tief
Stromaufnahme:	ca. 34 mA (Logik), standby ca. 9 μ A
Betriebsspannung:	9 – 18V
Betriebstemperatur:	-20°... + 80°C

6 Haftungsausschluss

DIE CAN-SWITCHBOX DARF KEINESFALLS GEÖFFNET ODER VERÄNDERT WERDEN, IN DIESEM FALLE ERLISCHT JEDER GEWÄHRLEISTUNGSANSPRUCH. TLT-MOTO ÜBERNIMMT KEINERLEI HAFTUNG FÜR DIREKTE ODER INDIREKTE SCHÄDEN ODER FOLGESCHÄDEN ALLER ART DIE DURCH DIE VERWENDUNG, DEN ANBAU ODER DEN ANSCHLUSS DER CAN-SWITCHBOX ODER DES MITGELIEFERTEN ZUBEHÖRS ENTSTEHEN. DARUNTER FALLEN UNTER ANDEREM ALLE SCHÄDEN AN PERSONEN, SACHSCHÄDEN UND FINANZIELLE SCHÄDEN. SPEZIELL DIE VERWENDUNG IM BEREICH DES ÖFFENTLICHEN STRAßENVERKEHRS ERFOLGT AUF EIGENE GEFAHR UND DARF NUR IN VERBINDUNG MIT EINER ABNAHME BEISPIELSWEISE DURCH DEN TÜV ODER DER DEKRA ERFOLGEN. DESWEITEREN IST DIE FUNKTION UND DER AUFBAU PATENTRECHTLICH GESCHÜTZT, DEREN NACHBAU, AUCH VON TEILFUNKTIONEN, WIRD STRAFRECHNUNGSRECHTLICH VERFOLGT.

Zu guter Letzt

Haben Sie ein Motorrad mit der CAN-Switchbox ausgestattet, dann freuen wir uns auf ein Foto Ihrer Maschine, um es in unserer Galerie zu veröffentlichen.

Fotos bitte an mail@tlt-moto.de mailen.

www.tlt-moto.de



rev. 6.02

Connect:

	<u>function</u>	<u>color</u>
L1	ground	_____
L2	turn left-switch	_____
L3	turn right-switch	_____
L4	start-switch	_____
L5	kill/run-switch	_____
L6	clutch-switch	_____
L7	break-switch	_____
L8	highbeam-switch	_____
L9	horn-switch	_____
L10	trip-switch	_____
L11	flashlight-switch	_____
L12	emergency-switch	_____

	<u>function</u>	<u>color</u>
R1	ground	_____
R2	+12 Volt	_____
R3	hd-can low	_____
R4	hd-can high	_____
R5	speed-out	_____
R6	rpm-out	_____
R7	turn left led	_____
R8	turn right led	_____
R9	abs led	_____
R10	neutral led	_____
R11	oil led	_____
R12	highbeam led	_____

	<u>function</u>	<u>color</u>
M1	ground	_____
M2	+12Volt power input	_____
M3	turn left power out	_____
M4	turn right power out	_____
M5	abs power output	_____
M6	neutral power out	_____
M7	oil power output	_____
M8	highbeam power out	_____
M9	reserved	_____
M10	reserved	_____
M11	trip switch output	_____
M12	RUN-control	_____