



Gebrauchsanweisung der CAN-Switchbox ab Seriennummer (S/N) #600

(Order-Code #4010)

(Keyless-Version)

Looking for English manual?

Visit our homepage

www.tlt-moto.de

Vielen Dank, dass Sie sich für ein in Deutschland hergestelltes Qualitätsprodukt von TLT-Moto entschieden haben. Dieses Produkt wurde und wird ständig von Ingenieuren und Technikern, die selber Motorrad fahren, geprüft und weiterentwickelt.

Bitte lesen Sie die Hinweise und beachten Sie diese bei der Montage und des Anschlusses der CAN-Switchbox.

1. Funktion der CAN-Switchbox

Die CAN-Switchbox ist in der Lage die originalen Lenkerarmaturen sowie den Tacho an den aktuellen Sportster®, Dyna®- und Softail®-Modellen mit HD-LAN zu simulieren und zu ersetzen.

So ist man in der Lage die von unterschiedlichen Herstellern angebotenen Tasterarmaturen, Drehzahlmesser oder Fremd-Tachos zu nutzen. Wichtig ist hierbei, dass alle Funktionen die in der Harley® Original-Version gegeben sind auch mit unserer CAN-Switchbox erhalten bleiben. Bei den meisten Custom-Umbauten versucht man einen CLEANEN Zustand zu erreichen. Hierbei kommt einem die kompakte Bauform der Box mit nur 70x50x20mm sehr entgegen. Sie kann eigentlich an jeder beliebigen Stelle im Motorrad verbauen werden, vorzugsweise im Rahmendreieck hinter dem Lenkkopflager. Dies hätte den Vorteil, dass man sich direkt an der originalen Anschlussstelle der Armaturen befindet. Die Steckverbinder kann so direkt genutzt werden, vorzugsweise von der rechten Seite.

2. Anschluss

Der Anschluss unserer Box ist kein Hexenwerk sollte aber allein aus Gewährleistungsgründen durch einen Fachmann durchgeführt werden. Sämtliche Taster oder Schalter die installiert werden sind einfach gegen Masse/Ground (GND) an der CAN-Switchbox auf dem entsprechenden Steckplatz anzuschließen. Die Ausgänge der CAN-Switchbox schalten +12 Volt. Die Ausgänge für Anzeige-LEDs [**R7 - R12**] schalten Masse (GND). Siehe hierzu auch den Schaltplan und die Steckerbelegung.

Als Spannungsversorgung für die High-Power Ausgänge (Zuleitung [**M10**]) sollte geschaltet +12 Volt von der Zündung genutzt werden.

Für die korrekt Funktion ist eine gute Verbindung zur Fahrzeugmasse sehr wichtig, daher sollte zumindest einer der beiden Sechskant-Gewindebolzen mit fest mit Masse verbunden werden.

2.1 Steckerbelegung

Der genaue Anschlussbezeichnung der CAN-Switchbox wird in der folgenden Tabelle genauer beschrieben. Die Steckerbelegung zeigt Bild 2.1 sowie die folgende Tabelle.

Anschlussleiste Links (Input)			
	Pin-Nummer	Funktion	Anschluss
Taster Input	L1 - GND	Masse (GND)	
	L2 - Turn Left	Blinker Links an / aus	Taster Blinker Links
	L3 - Turn Right	Blinker Rechts an / aus	Taster Blinker Rechts
	L4 - Start	Start des Motors	Taster Start
	L5 - Kill/RUN	Zündung an/aus (start/stop)	Taster Kill/RUN
	L6 - Clutch	Kupplung	Kupplungsschalter
	L7 - Break	Bremse	Taster Bremshebel
	L8 - High Beam	Fernlicht an / aus	Taster Fernlicht
	L9 - Horn	Hupe	Taster Hupe
	L10 - Trip	Trip	Taster Trip
	L11 - Flash	Lichthupe	Taster Lichthupe
	L12 - EMC	Warnblinker	Taster Warnblinker

Anschlussleiste Rechts (low power output)			
	Pin-Nummer	Funktion	Anschluss
	R1 - GND	Masse (GND)	[22B-1] Ground (black tlt-color)
	R2 - +12V	+12 Volt Plus Batterie	[22B-1] +12V (red tlt-color)
	R3 - CAN L	CAN_Low	[22B-1] CAN Low (green tlt-color)
	R4 - CAN H	CAN_High	[22B-1] CAN High (yellow tlt-color)
	R5 - Speed Out	Tacho Speed Ausgang	Signalausgang ext. Tacho Speed
	R6 - RPM Out	Tacho RPM Ausgang	Signalausgang ext. Tacho RPM
LED Ausgänge	R7 - Turn Left LED	Blinker links LED-Masse	Nur für LED (switched GND)
	R8 - Turn Right LED	Blinker rechts LED-Masse	Nur für LED (switched GND)
	R9 - ABS LED	ABS LED-Masse	Nur für LED (switched GND)
	R10 - Neutral LED	Neutral LED-Masse	Nur für LED (switched GND)
	R11 - OIL LED	Öldruck LED-Masse	Nur für LED (switched GND)
	R12 - HIGH BEAM LED	Fernlicht LED-Masse	Nur für LED (switched GND)

Anschlussleiste Mitte (high power output)			
	Pin-Nummer	Funktion	Anschluss
Power Ausgänge	M1 - GND	Masse (GND)	Hier kann die Masse
	M2 - Turn Left Power	+12V Power Output 36Watt	Ausgang Blinker Rechts
	M3 - Turn Right Power	+12V Power Output 36Watt	Ausgang Blinker Rechts
	M4 - ABS Power-Output	+12V Power Output 36Watt	Ausgang ABS Kontrollleuchte
	M5 - Neutral Power	+12V Power Output 36Watt	Ausgang Neutral Kontrollleuchte
	M6 - Oil Power-Output	+12V Power Output 36Watt	Ausgang Fernlicht Kontrollll.
	M7 - High Beam Power	+12V Power Output 36Watt	Ausgang Öl Kontrollleuchte
	M8 - reserved		
	M9 - reserved		
	M10 - +12 Volt Power	+12V Input für M2 - M9	Bitte mit Zündung verbinden
	M11 - Trip SwitchOut		Original Trip switch Output
	M12 - RUN	RUN	[22B-2] Energie Stop

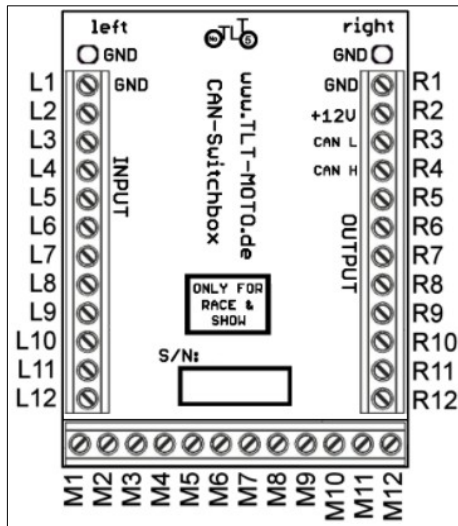


Bild 2.1 Steckerbelegung

2.2 Anschluss der CAN-Switchbox

Die CAN-Switchbox wird mit den Kontakten **[M12]** (RUN), **[R1]** (GND), **[R2]** (+12V), **[R3]** (CAN-Low) und **[R4]** (CAN-High) mit dem Motorrad verbunden. Diese Signale befinden sich auf den Steckverbindern für die originalen Lenkerarmaturen. Ein entsprechendes Set Anschlussstecker ist bei TLT-Moto erhältlich (siehe Bild 3.1). Wird das Motorrad nicht betrieben, so schaltet sich die CAN-Switchbox selbst aus (die Power LED erlischt). Die CAN-Switchbox schaltet sich selbst bei Bedarf ein.

2.3 Anschluss der Taster

Wie schon erwähnt werden die Taster an den entsprechenden Eingang der CAN-Switchbox angeschlossen. Ein Pol des Tasters wird mit dem Eingang der Box und der andere Pol mit der Masse (GND) des Fahrzeuges verbunden. Auf die Polarität des Tasters muss nicht geachtet werden.

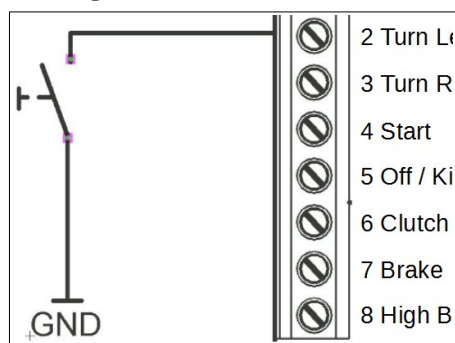


Bild 2.3 Anschluss der Taster

2.4 Anschluss der LED Kontrollleuchten

Die CAN-Switchbox schaltet Masse (GND) für die LED-Kontrollleuchten. Dies sind die Ausgänge **[R7]** bis **[R12]**. Siehe dazu auch Kapitel 2.6.

Somit muss der + Pol (Anode) der Kontroll-LEDs mit +12 Volt verbunden werden und die Kathode an den entsprechenden Ausgang der CAN-Switchbox. Es wird von der CAN-Switchbox GND auf die Kontroll-LED gelegt. Bei 12 Volt LEDs ist kein

Vorwiderstand notwendig. Ansonsten wird ein Vorwiderstand, siehe Bild 2.4, benötigt. Achten bitte nur darauf, das alle Ausgänge **[R5 - R12]** nicht mit mehr als 100 mA belastet werden dürfen.

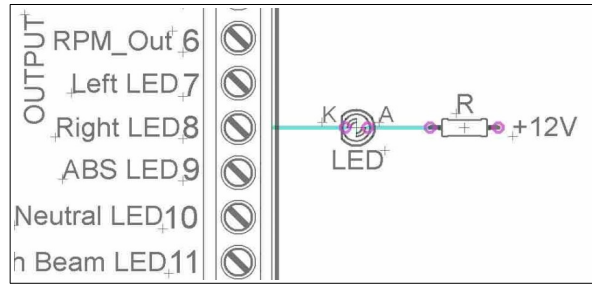


Bild 2.4 Anschluss der LED-Kontrollleuchten

2.5 Anschluss der Blinker

Der + Pol der Blinker wird mit dem entsprechenden Ausgang **[M2 + M3]** der CAN-Switchbox verbunden. Der andere Pol muss wiederum auf Masse (GND) des Fahrzeuges gelegt werden. Der Anschluss von 12 Volt LED Blinkern ist ohne Lastwiderstand möglich. Beachten Sie das diese Ausgänge durch einer gemeinsamen Zuleitung **[M10]** versorgt werden. Diese sollte man +12Volt von der Zündung anschließen.

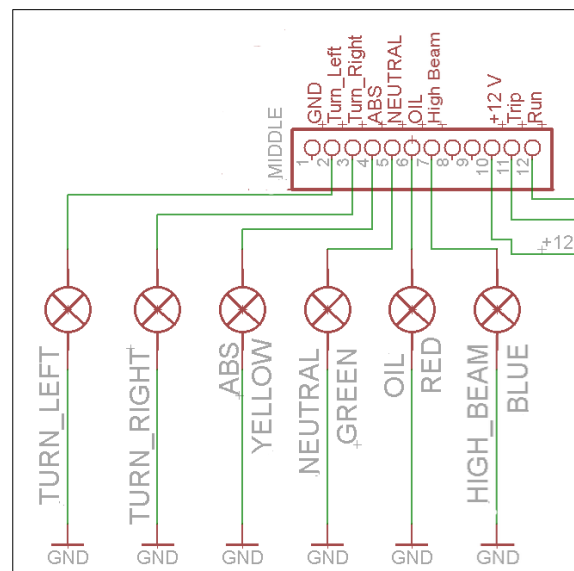


Bild 2.5 Anschluss der Blinker und Kontrollleuchten

2.6 Anschluss eines neuen Tachometers oder Drehzahlmessers z.B von motogadget®

Die CAN-Switchbox stellt ein Pulssignal für den externen Tachometer **[R5]** und zudem ein Pulssignal für einen Drehzahlmesser **[R6]** zur Verfügung. Es müssen somit keine Pulsgeber installiert werden. Die CAN-Switchbox stellt eine getaktete Masse (GND) zur Verfügung. Dieses Signal entspricht dem der meisten Tachometer im Zubehör (z.B. motoscope® oder Chromclassic® von motogadget®). In den seltensten Fällen müssen die mitgelieferten Pullup-Widerstände mit der Betriebsspannung und den Ausgängen SpeedOut bzw. RPMOut verbinden werden (siehe Bild 2.6), damit der Tacho das Signal richtig interpretiert.

LEERSEITE

LEERSEITE

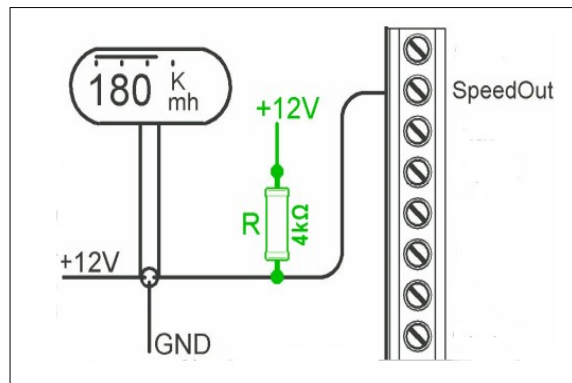


Bild 2.6 Anschluss ohne Widerstand oder mit einem ca. 2-4 kΩ Pull-Up

Soll der Menütaster des neuen Tachos nicht durch einen zusätzlichen Taster betätigt, kann der Trip-Eingang des Tachos (zB. mg-scope-mini die grüne Leitung) mit **[M11]** der CAN-Switchbox verbunden werden.

Auch die 6fach LED-Leiste von Thunderbike oder das motosign-mini anzuschließen ist kein Problem.

Beipielsweise:

Thunderbike 6x LED-Leiste		
color	function	CAN-Switchbox
white	turn left	R7
gray/pink	turn right	R8
black	abs	R9
gray	neutral	R10
blue	oil	R11
green	high beam	R12

connect brown, yellow, pink, red, violett, red/blue to switched +12V

motosign mini (5x LED-Leiste)		
color	function	CAN-Switchbox
red	turn left or right	M2 + M3 via two diodes
blue	abs	M4
white	neutral	M5
brown	oil	M6
green	high beam	M7

connect orange, yellow, black and violett to [M1] or ground
connect switched +12V to [M10]

2.7 CAN-Switchbox zum Austausch des originalen Tachometers

Soll beispielsweise nur die original Tacho-Einheit ausgetauscht werden, kann die CAN-Switchbox an deren Stelle wie in Bild 2.7 zu sehen ist angeschlossen werden.

CAN-Switchbox		Speedometer [39B]	
Ground (GND) Battery Fuse, but better use switch +12V	R1	BK/GN	7 Ground (GND)
	R2	R/O	5 +12V, Battery Fuse
CAN Low	R3	W/BK	8 CAN Low
CAN High	R4	W/R	2 CAN High

Bild 2.7 Auszug aus dem Spromlaufplan einer Dyna® Modell 2012

Der nicht mehr vorhandene Originaltacho wird automatisch von der CAN-Switchbox erkannt und unsere Box beginnt den Tacho zu simulieren. Sie sendet alle notwendigen Signale zur Bordelektronik und das BCM erkennt keinen Unterschied zur Original-Version. So kommt es zu keinen Fehlermeldungen und

das Motorrad kann mit einem Fremdtacho betrieben werden. Das Bild 2.7 zeigt den Stecker [39B] vom originalen Tachometer und welche Leitungen wo anzuschließen sind.

2.8 Spezielle Funktionen und Tastenkombinationen

Beim Umbau der originalen Lenkerarmaturen werden meistens auch die Anzahl der Bedienelemente, Taster verringert. Daher haben einige Taster Zusatzfunktionen damit man sogar mit insgesamt 6 Tastern alle Originalfunktionen nachbilden kann.

Somit ist folgendes möglich:

Armatur-Links 3 Taster:	Blinker links,	Fernlicht,	Hupe
Armatur-Rechts 3 Taster:	Blinker rechts,	KILL/RUN (+Start),	Trip

Hier eine Aufstellung der implementierten Zusatzfunktionen:

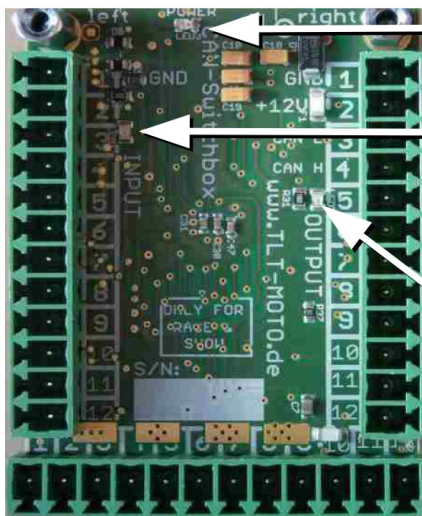
- Transportmodus:** gleichzeitiges Betätigen beider Blinker
- Warnblinklicht:** bei gehaltener Handbremse, gleichzeitiges beider Blinker drücken
- PowerUp der Box:** startet die Box im KILL-Mode blinkt die Output-LED im sehr schnell (ca. 4Hz). Durch kurzes Betätigen des KILL/RUN-Taster wechselt sie in den RUN-Mode.
- KILL/RUN wechsel:** durch kurzes Betätigen des KILL/RUN-Taster wechselt man zwischen KILL- und RUN-Modus.
Im **RUN-Mode** schaltet sich die Zündung an, das Abblendlicht leuchtet und die Benzinpumpe arbeitet.
Im **KILL-Mode** blinkt die Output-LED auf der CAN-Switchbox sehr schnell (ca. 4Hz). Das Motorrad schaltet die Zündung aus und alles schaltet sich nach einer Zeit komplett aus. Sollte der Motor vorher gelaufen sein, geht dieser aus.
Erneutes Betätigen des KILL/RUN-Tasters aktiviert das Motorrad wieder, aber im **KILL-Mode**. Erst durch ein zweites Betätigen des Tasters wechselt man in den **RUN-Mode**, die Zündung geht wieder an.
- Start mit Kill/RUN:** langes Betätigen des Kill/RUN-Tasters (ca. 2-3 Sekunden) simuliert das Betätigen des Start-Tasters und der Motor startet.
- Menü-/Trip-Taster Simulation:** Wurde der Tachometer ersetzt kann der sogenannte Menü-/Trip-Taster des neuen Tachos über die CAN-Switchbox betätigt werden. Beispielsweise einfach die grüne Leitung des mg-scope-mini am [M11] der CAN-Switchbox verbinden. So wird bei originalen Lenkerarmaturen durch drücken des Trips der Menü-/Trip-Taster betätigt.
Achtung, dies funktioniert jedoch nur bei Menü-/Trip-Taster, die nach Masse schalten.

2.9 Was bedeuten die LEDs der CAN-Switchbox

Auf der Platine befinden sich drei LEDs, die den Anschluss der CAN-Switchbox erleichtern sollen. Im oberen Bereich der Platine befindet sich die POWER-LED, diese leuchtet sobald die Schaltung an 12 Volt angeschlossen ist (Bild 2.9).

Links auf der Oberseite der CAN-Switchbox ist die Input-LED angebracht. Sie leuchtet sobald einer der zahlreichen Eingänge mit Masse verbunden werden, aber nur wenn die Box mit dem BCM verbunden ist. Das bedeutet, dass die Input-LED nicht leuchtet obwohl beispielsweise der Trip-Input auf Masse liegt, aber der CAN nicht oder falsch angeschlossen ist.

Rechts befindet sich die Output-LED, die nur bei eingeschaltetem Blinker im Takt der originalen Blinker-Leuchten abwechselnd an / aus ist. Blinkt die Output-LED sehr schnell, befindet sich der CAN-Switchbox im Kill/Stop-Mode, die Zündung ist aus.



POWER LED is shining if the CAN-Switchbox is connected to +12 Volt.

Input-LED is shining if one of the inputs is connected to ground and the HD-LAN works correct.

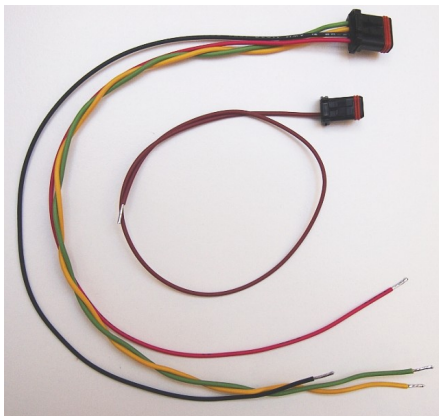
Output-LED is shining like the turn signals.

Bild 2.9 Die LEDs auf der CAN-Switchbox

3 optionales Zubehör

Um den Anschluss an die bestehende Motorrad-Elektronik zu erleichtern bieten wir ein Kabel-Anschluss-Kit. Diese Kits sind optional und müssen zusätzlich bestellt werden. Die folgenden Bilder zeigen die beide erhältlichen Kabel-Anschluss-Kits für den direkt Anschluss an die originalen, vorhandenen HD-Steckverbinder.

Der Anschluss des Cable-Kits wird auf Seite 3 (Anschlussleiste Rechts) beschrieben.



TLT-Cable-Kit

R1	blue (ground)
R2	red (+12V)
R3	green (can-L)
R4	yellow (can-H)

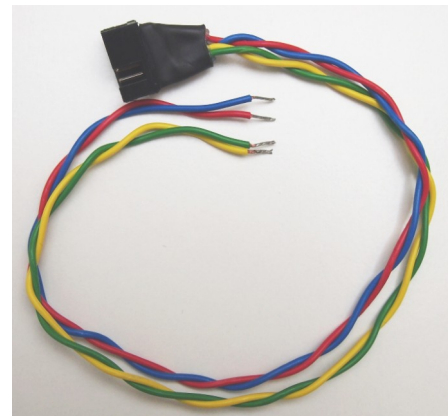


Bild 3.1 Handlebar-Cable-Kit [22B] **Bild 3.2 Speedometer-Cable-Kit [39B]**
(Order-Code #3001) (Order-Code #3002)

4 Technische Daten

Länge / Breite / Tiefe:	70 mm / 50 mm / 20 mm
Gewicht:	ca. 35 g
Befestigungsbohrungen:	2 x M3 10 mm tief
Stromaufnahme:	ca. 28 mA (Logik), standby ca. 9 μ A
Betriebsspannung:	7 – 18V
Betriebstemperatur:	-20°... + 80°C

5 Haftungsausschluss

DIE CAN-SWITCHBOX DARF KEINESFALLS GEÖFFNET ODER VERÄNDERT WERDEN, IN DIESEM FALLE ERLISCHT JEDER GEWÄHRLEISTUNGSANSPRUCH. TLT-MOTO ÜBERNIMMT KEINERLEI HAFTUNG FÜR DIREKTE ODER INDIREKTE SCHÄDEN ODER FOLGESCHÄDEN ALLER ART DIE DURCH DIE VERWENDUNG, DEN ANBAU ODER DEN ANSCHLUSS DER CAN-SWITCHBOX ODER DES MITGELIEFERTEN ZUBEHÖRS ENTSTEHEN. DARUNTER FALLEN UNTER ANDEREM ALLE SCHÄDEN AN PERSONEN, SACHSCHÄDEN UND FINANZIELLE SCHÄDEN. SPEZIELL DIE VERWENDUNG IM BEREICH DES ÖFFENTLICHEN STRAßENVERKEHRS ERFOLGT AUF EIGENE GEFAHR UND DARF NUR IN VERBINDUNG MIT EINER ABNAHME ERFOLGEN. ESWEITEREN IST DIE FUNKTION UND DER AUFBAU IST PATENTRECHNLICH GESCHÜTZT, DEREN NACHBAU, AUCH VON TEILFUNKTIONEN, WIRD STRAFRECHNUNTLICH VERFOLGT.

Zu guter Letzt

Haben Sie ein Motorrad mit der CAN-Switchbox ausgestattet, dann freuen wir uns auf ein Foto Ihrer Maschine, um es in unserer Galerie zu veröffentlichen.

Fotos bitte an mail@tlt-moto.de mailen.

www.tlt-moto.de



rev. 4.9

Connect:

	function	color
L1	ground	_____
L2	turn left-switch	_____
L3	turn right-switch	_____
L4	start-switch	_____
L5	kill/run-switch	_____
L6	clutch-switch	_____
L7	break-switch	_____
L8	highbeam-switch	_____
L9	horn-switch	_____
L10	trip-switch	_____
L11	flashlight-switch	_____
L12	emergency-switch	_____

	function	color
R1	ground	_____
R2	+12 Volt	_____
R3	hd-can low	_____
R4	hd-can high	_____
R5	speed-out	_____
R6	rpm-out	_____
R7	turn left led	_____
R8	turn right led	_____
R9	abs led	_____
R10	neutral led	_____
R11	oil led	_____
R12	highbeam led	_____

	function	color
M1	ground	_____
M2	turn left power out	_____
M3	turn right power out	_____
M4	abs power output	_____
M5	power output	_____
M6	power output	_____
M7	power output	_____
M8	reserved	_____
M9	reserved	_____
M10	+12Volt power input	_____
M11	trip switch output	_____

